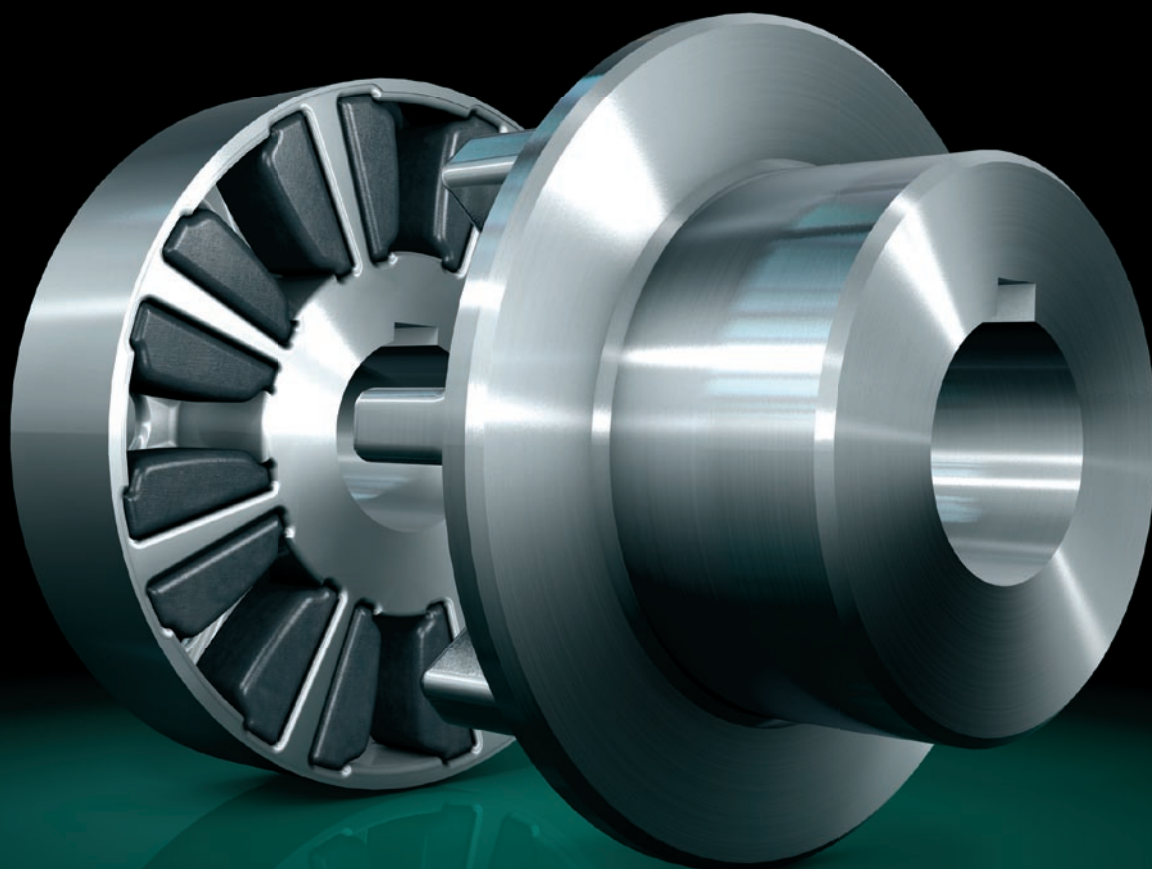


POWER TRANSMISSION  
LEADING BY INNOVATION



# CENTAFLEX<sup>®</sup>-E

FLEXIBLE SHAFT COUPLINGS  
ELASTISCHE WELLENKUPPLUNGEN



[WWW.CENTA.INFO/CF-E](http://WWW.CENTA.INFO/CF-E)

CATALOG CF-E-08-08

## Introduction

The well proven and versatile CENTAFLEX-couplings are supplemented by the series E couplings. This adds to the range of larger torques. All ranges of power transmission can be covered by this coupling type.

These couplings are simple and robust in design following the well proven construction principles of the claw coupling with purely compression stressed rubber elements.

The CENTAFLEX-E has proved its worth in thousands of applications.

In the development of this range great importance was placed on the following criteria:

- Generous dimensioning of the rubber elements to ensure very low specific stress.
- Slim configuration of the claws by attention to the material selection and by careful generation of their shape to allow a long elastic length of the rubber elements. This provides relatively large angles of twist of 3°-5° at nominal torque (depending upon size) and considerable flexibility to accept shaft misalignment without generating unacceptable reaction forces on close coupled shafts.
- The rubber elements sit firmly in the pockets of hub (2). The relative movements produced as a result of any misalignment occur between the rubber elements and the slim jaw of hub (1).
- The pocket hub (2) has holes provided to allow cooling air to circulate and aid removal of the elements.

## Important Characteristics and Advantages

- Simple, robust, safe in operation, compact, fail-safe.
- Generously dimensioned, low stressed rubber in compression elements, air cooled.
- Dampens vibration and shock loads, accepts axial, angular and radial misalignment.
- Simple installation, even on flanged drives, blind fitting.
- Four standard types provided basis for many special variations.

## Einleitung

Die bewährten und vielseitigen Bauformen der verschiedenen Baureihen der CENTAFLEX-Kupplungen wurden durch die Baureihe E erweitert. Sie ergänzt das Programm für wesentlich größere Drehmomente. Ihr Einsatzbereich sind alle Gebiete des Maschinenbaus.

Es sind einfache, robuste, durchschlagsichere Kupplungen nach dem bewährten Bauprinzip der Klauenkupplung mit rein auf Druck beanspruchten Gummielementen.

Die CENTAFLEX-E hat sich seit Jahren vieltausendfach bewährt.

Bei der Entwicklung wurde insbesondere auf folgende Kriterien Wert gelegt:

- Großzügige Dimensionierung der Gummipuffer, dadurch sehr niedrige spezifische Belastung.
- Schlanke Ausbildung der Klauen durch geeignete Werkstoffwahl und Formgebung. Dadurch große elastische Länge der Gummipuffer, daraus resultierend relativ große Verdrehwinkel von 3-5° bei Nenndrehmoment (je nach Baugröße) und beträchtliche Nachgiebigkeit bei Wellenverlagerungen (axial, radial, winkelig), dadurch sind die auf die gekuppelten Wellen wirkenden Rückstellkräfte relativ niedrig.
- Die Gummielemente sitzen fest im Taschenteil (2). Die infolge von Fluchtungsfehlern eventuell entstehenden Relativbewegungen finden zwischen Gummielement und den schlanken Klauen der Nabe (1) statt.
- Das Taschenteil (2) besitzt Öffnungen zum Einströmen der Kühlluft und zum Demontieren der Gummielemente.

## Wichtige Eigenschaften und Vorteile

- Einfach, robust, betriebssicher, durchschlagsicher, kompakt.
- Großzügig dimensionierte, niedrig belastete, rein auf Druck beanspruchte Gummipuffer, luftgekühlt.
- Dämpft Schwingungen und Stöße, gleicht axiale, radiale und winkelige Fluchtungsfehler aus.
- Einfache Montage, auch bei geflanschten Aggregaten, da die Kupplung steckbar ist.
- Vier Serienbauformen, sowie vielseitige Sonderbauformen.

## Coupling Selection

The table on page 5 makes coupling selection easy, but it does not take into consideration any operational factors and is therefore only valid for installations with moderate operational conditions running a maximum of 8 hours per day. For more arduous duties the required power must be multiplied by the usual service factors (1.5 to 2.5 depending on application).

### Calculation of torque

$$T = \frac{P}{n} \cdot 9550$$

Provided that:  $T_{KN} \geq T \cdot S$

P = transmitted Power [kW]  
 n = speed [rpm]  
 T = Transmitted torque [Nm]  
 $T_{KN}$  = Nominal torque of coupling [Nm]  
 S = service factor

### Arrangement of coupling parts

Either hub 1 or hub 2 can be the driving or driven hub, to suit the installation. However, for vertical installations mount hub 2 on the lower shaft.

### Misalignment

The couplings accept a maximum misalignment of 1° angular, 1mm radial and -1mm to +3mm axial movement. Since radial and angular misalignment cause relative movement each revolution, it is advisable to have the best possible alignment especially to ensure long coupling life and smooth running.

### Material

Hub 1 - claw part  
 Steel or similar material having a nominal tensile strength of 400 N/mm<sup>2</sup>.

Hub 2 - pocket part  
 GGG 50 – For sizes 80 - 105 - 135 made of aluminium with cast steel hub having a nominal tensile strength of 400 N/mm<sup>2</sup>.

Rubber buffer  
 Perbunan (NBR) - 75° Shore A  
 Oil and abrasion resistant, damping temperature resistant.

Allowable temperature range  
 -25°C up to +90°C  
 -50° C with special material

Other materials and shorehardness are possible depending upon application.

## Auswahl der Kupplungen

Die Tabelle auf Seite 5 dient zur bequemen Auswahl der Kupplung. Sie berücksichtigt jedoch keine Betriebsfaktoren und gilt daher nur für Einsatzfälle mit leichten Betriebsbedingungen und max. 8 Betriebsstunden täglich. Für erschwerte Betriebsbedingungen ist die zu übertragende Leistung mit dem üblichen Betriebsfaktor (ca. 1,5 - 2,5 ) zu multiplizieren.

### Berechnung des Drehmoments

$$T = \frac{P}{n} \cdot 9550$$

Bedingung ist:  $T_{KN} \geq T \cdot S$

P = Leistung [kW]  
 n = Drehzahl pro Minute [min<sup>-1</sup>]  
 T = Drehmoment [Nm]  
 $T_{KN}$  = Nenndrehmoment der Kupplung [Nm]  
 S = üblicher Betriebsfaktor

### Anordnung der Kupplungsteile

Die Anordnung der Naben auf den Wellen - treibend oder getrieben - ist beliebig. Bei senkrechter Anordnung Nabe 2 auf untere Welle setzen.

### Versatz

Die Kupplungen erlauben max. Versatz von : 1° winkelig, 1mm radial, -1mm bis +3mm axial. Da der radiale sowie winkelige Versatz jedoch Relativbewegungen verursachen, ist im Interesse der Lebensdauer und der Laufruhe eine möglichst genaue Ausrichtung ratsam, insbesondere bei höheren Drehzahlen.

### Werkstoffe

Nabe 1 Klauenteil:  
 Stahl bzw. ähnliche Werkstoffe von mindestens 400 N/mm<sup>2</sup> Zugfestigkeit.

Nabe 2 Taschenteil:  
 GGG 50 – Bei den Größen 80, 105, 135 aus Aluminium mit eingegossener Stahlnabe von mindestens 400 N/mm<sup>2</sup> Zugfestigkeit.

Gummipuffer:  
 Perbunan (NBR) - 75° Shore A  
 Ölbeständig, abriebfest, dämpfend, temperaturbeständig.

Zulässiger Temperaturbereich:  
 -25°C bis +90°C  
 -50° C mit Sonderwerkstoff

Andere Werkstoffe und andere Shorehärten sind bei entsprechendem Bedarf möglich.

## Sizes

10 sizes for nominal torques from 75 to 40.000 Nm.  
For smaller nominal torques from 10 Nm upwards we recommend our well proven

- CENTAFLEX series A
- CENTAFLEX series B and
- Hyflex-S couplings.

It will be worthwhile to talk to the CENTA engineers. Our know-how guarantees advice based on field experience that will provide couplings which are completely satisfactory in service.

## Torsional vibration calculations

On drives subject to torsional vibration we can do the necessary calculations or provide the necessary technical information at your request.

## Balancing

This is not necessary at lower speeds. For a maximum peripheral speed of  $v \leq 25$  m/sec, it is advisable to balance in a single plane to quality grade Q16.

For  $v > 25$  m/sec (values below the stepped line in the table on page 6) balancing to quality grade Q6.3 is advisable.

This is only possible with a finished bore and when indicated whether it is to be balanced with or without keyway.

## Baugrößen

10 Baugrößen für Nenndrehmomente von 75-40000 Nm.  
Für kleinere Nenndrehmomente ab 10 Nm aufwärts empfehlen wir unsere bewährten Kupplungen:

- CENTAFLEX Baureihe A
- CENTAFLEX Baureihe B und
- Hyflex-S.

Es lohnt sich für Sie, mit den Experten von CENTA zu sprechen! Unser „know-how“ garantiert praxisnahe Beratung für betriebssichere Kupplungen.

## Drehschwingungsberechnung

Bei drehschwingungsgefährdeten Antrieben kann die Berechnung von uns durchgeführt werden oder entsprechende Daten zur Verfügung gestellt werden.

## Auswuchten

Für niedrige Drehzahlen nicht erforderlich. Darüber für max. Umfangsgeschwindigkeit  $v \leq 25$  m/sec ist Wuchten in einer Ebene mit Gütestufe Q16 ratsam.

Für  $v > 25$  m/sec (Werte unterhalb der Stufenlinie in der Tabelle auf Seite 6) ist Gütestufe Q 6,3 ratsam.

Das ist nur möglich mit Fertigbohrung und Angabe, ob mit oder ohne Nut gewuchtet werden soll.

Technical Data				Technische Daten
Size Grösse	Nominal torque Nenn Drehmoment $T_{KN}$ [Nm]	Max. torque Max. Drehmoment $T_{Kmax}$ [Nm]	Angle of Twist at 10 Hz Verdrehwinkel bei 10 Hz $T_{KN}$ [°]	Max. Speed Max. Drehzahl $n_{max}$ [min <sup>-1</sup> ]
80	75	225	3	7000
105	150	450	3	6500
135	300	900	3	6500
160	600	1800	5	6200
198	1200	3600	5	5000
220	2500	7500	3	4500
275	5000	15000	3	3600
350	10000	30000	3	2800
425	20000	60000	3	2300
560	40000	120000	1,5	2000

## Types

### Type 1

Coupling for the connection to existing driving parts such as flywheels, pulleys, brake-discs, gearwheels, clutches, overload couplings, etc.

If required flange 1 can be provided with tapped holes or counterbored holes.

Tough material of 400 N/mm<sup>2</sup> tensile strength allows thin wall thickness.

Please note number of claws depending on size as follows:

sizes 80 - 198: 6 claws  
 sizes 220 - 425: 8 claws  
 size 560: 12 claws

### Type 2

Standard 2-part shaft-to-shaft coupling.

### Type 3

3-part shaft-to-shaft coupling. The claw part is bolted to its hub and can be moved axially for radial mounting of the coupling or for the change of the rubber elements without disturbing the driven or driving shafts.

On all types only the claw part (1) is different. Hub 2 is identical on all types, however it is available in two different lengths as standard.

## Bauformen

### Bauform 1

Anbaukupplung zum Anschrauben an vorhandene Antriebselemente wie z.B. Schwungräder, Riemenscheiben, Bremscheiben, Zahnräder, Turbokupplungen, Sicherheitskupplungen, Freiläufe usw.

Das Klauenteil 1 kann dazu nach Bedarf mit Gewinde- oder Senkbohrungen versehen werden.

Der zähe Werkstoff von 400 N/mm<sup>2</sup> Festigkeit erlaubt dabei dünne Wandstärken.

Beim Bohrbild Anzahl der Klauen beachten:

Größen 80 - 198: 6 Klauen  
 Größen 220 - 425: 8 Klauen  
 Größe 560: 12 Klauen

### Bauform 2

Normale, zweiteilige Wellenkupplung

### Bauform 3

Dreiteilige Wellenkupplung. Das Klauenteil ist mit seiner Nabe verschraubt und kann axial zurückgezogen werden für radiale (senkrechte) Montage der Kupplung bzw. für das Wechseln der Gummipuffer ohne Demontage der gekuppelten Wellen.

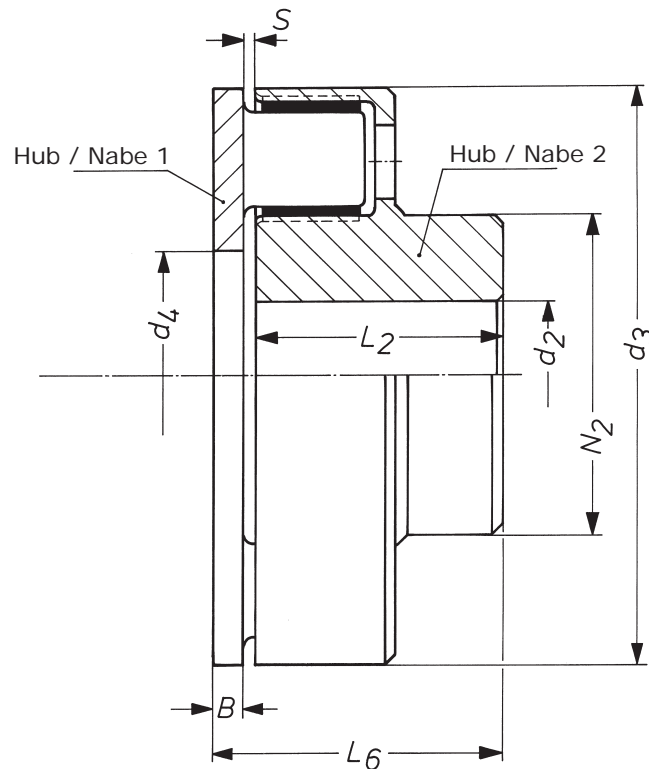
Bei allen Bauformen ist jeweils nur das Klauenteil (Teil 1) unterschiedlich, die Nabe 2 ist für alle Bauformen gleich. Sie ist jedoch teilweise in 2 verschiedenen Baulängen serienmäßig lieferbar.

**Transmitted power at different speeds**
**Übertragbare Nennleistung bei verschiedenen Drehzahlen**

Speed Drehzahl	Coupling size Kupplungsgrösse									
	80	105	135	160	198	220	275	350	425	560
n [min <sup>-1</sup> ]	Nominal Capacity P [kW] Übertragbare Nennleistung P [kW]									
1	0,007	0,016	0,031	0,063	0,13	0,26	0,52	1,0	2,1	4,2
2	0,015	0,031	0,062	0,13	0,25	0,52	1,0	2,1	4,2	8,4
3	0,023	0,047	0,094	0,19	0,38	0,78	1,6	3,1	6,3	12,6
4	0,031	0,063	0,125	0,25	0,50	1,0	2,1	4,2	8,4	16,7
5	0,039	0,078	0,15	0,31	0,63	1,3	2,6	5,2	10,5	21
6	0,047	0,094	0,19	0,38	0,75	1,6	3,1	6,3	12,6	25
7	0,055	0,11	0,22	0,44	0,88	1,8	3,7	7,3	14,7	29
8	0,063	0,12	0,25	0,50	1,0	2,1	4,2	8,4	16,7	34
9	0,070	0,14	0,28	0,57	1,1	2,3	4,7	9,4	18,8	38
10	0,078	0,16	0,31	0,63	1,3	2,6	5,2	10,5	20,9	42
11	0,086	0,17	0,34	0,69	1,4	2,9	5,8	11,5	23	46
12	0,094	0,19	0,38	0,75	1,5	3,1	6,3	12,6	25	50
14	0,109	0,22	0,44	0,88	1,8	3,7	7,3	14,7	29	59
16	0,125	0,25	0,50	1,0	2,0	4,2	8,4	16,8	33	67
18	0,14	0,28	0,56	1,1	2,3	4,7	9,4	18,8	38	75
20	0,16	0,31	0,63	1,3	2,5	5,2	10,5	20,9	42	84
22	0,17	0,34	0,69	1,4	2,8	5,8	11,5	23,0	46	92
25	0,19	0,39	0,78	1,6	3,1	6,5	13,1	26,2	52	105
28	0,22	0,44	0,88	1,8	3,5	7,3	14,6	29,3	59	117
30	0,24	0,47	0,94	1,9	3,8	7,9	15,7	31	63	126
32	0,25	0,50	1,0	2,0	4,0	8,4	16,7	34	67	134
35	0,27	0,55	1,1	2,2	4,4	9,2	18,3	37	73	147
40	0,31	0,63	1,2	2,5	5,0	10,5	20,9	42	84	168
45	0,35	0,70	1,4	2,8	5,7	11,8	23,5	47	94	188
50	0,39	0,78	1,6	3,1	6,3	13,1	26,2	52	105	209
55	0,43	0,83	1,7	3,5	6,9	14,4	28	58	115	230
60	0,47	0,94	1,9	3,8	7,5	15,7	31	63	126	251
65	0,51	1,02	2,0	4,1	8,2	17,0	34	68	136	272
70	0,55	1,1	2,2	4,4	8,8	18,3	37	73	146	293
75	0,59	1,2	2,4	4,7	9,4	19,6	39	78	157	314
80	0,63	1,3	2,5	5,0	10,0	20,9	42	84	168	335
90	0,71	1,4	2,8	5,7	11,3	23,6	47	94	188	377
100	0,78	1,6	3,1	6,3	12,6	26	52	105	209	419
112	0,88	1,7	3,5	7,0	14,1	29	59	117	234	469
125	0,98	1,9	3,9	7,9	15,7	33	65	131	262	524
140	1,1	2,2	4,4	8,8	17,6	37	73	147	293	586
160	1,3	2,5	5,0	10,0	20	42	84	167	335	670
180	1,4	2,8	5,6	11,3	22,6	47	94	188	377	754
200	1,6	3,1	6,3	12,6	25	52	105	209	419	838
225	1,8	3,5	7,1	14,1	28	59	118	235	471	942
250	1,9	3,9	7,8	15,7	31	65	131	262	523	1047
275	2,1	4,3	8,6	17,3	35	72	144	288	576	1152
300	2,3	4,7	9,4	18,8	38	78	157	314	628	1256
350	2,7	5,5	11,0	22	44	92	183	366	733	1466
400	3,1	6,3	12,6	25	50	105	209	419	837	1675
450	3,5	7,0	14,0	28	57	118	235	471	942	1885
500	3,9	7,8	15,7	31	63	131	262	523	1047	2094
600	4,7	9,4	18,8	38	75	157	314	628	1256	2513
700	5,5	10,1	22,0	44	88	183	366	733	1465	2932
800	6,3	12,5	25,1	50	100	209	419	837	1675	3350
900	7,0	14,1	28,3	57	113	235	471	942	1884	3770
1000	7,8	15,7	31,4	63	126	262	523	1047	2093	4190
1100	8,6	17,3	34,6	69	138	288	576	1151	2302	4610
1200	9,4	18,8	37,7	75	151	314	628	1256	2512	5030
1300	10,2	20,4	40,8	82	163	340	680	1361	2721	5450
1400	11,0	22,0	44,0	88	176	366	733	1465	2930	5860
1500	11,8	23,6	47,1	94	188	392	785	1570	3140	6280

## CENTAFLEX-E Type 1 Dimensions

## CENTAFLEX-E Bauform 1 Abmessungen

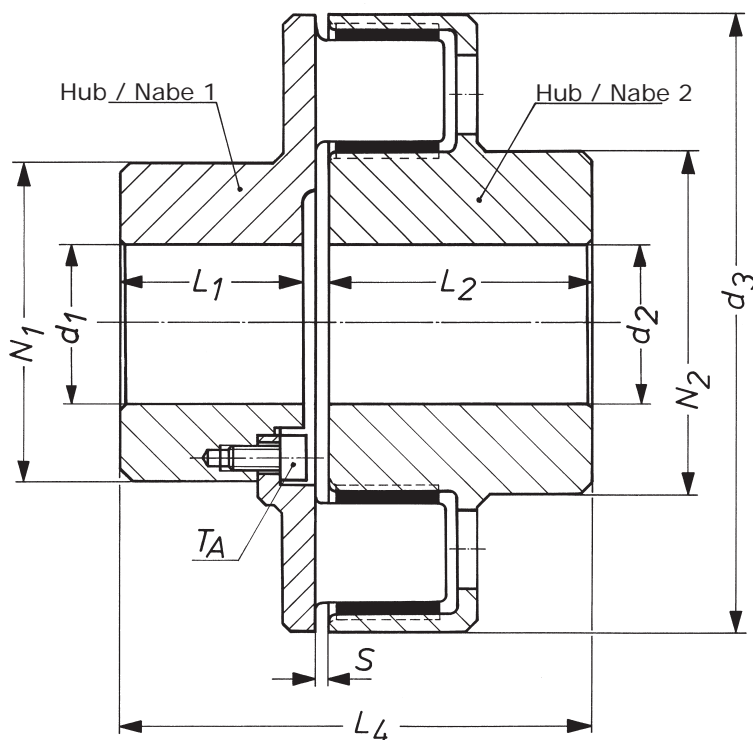


Size Grösse	d <sub>3</sub>	d <sub>2</sub>		d <sub>4</sub> H9	N <sub>2</sub>	S±1	B	L <sub>2</sub>	L <sub>6</sub>	Weight Gewicht [kg]	Mass moments of inertia Massenträgheitsmomente		Order Code Bestellbezeichnung
		min.	max.								N <sub>1</sub> J [kgm <sup>2</sup> ]	N <sub>2</sub> J [kgm <sup>2</sup> ]	
80	80	12	30	25	50	4	14	30	48	1,1	0,00043	0,00019	CF-E-080-1-48
105	105	12	42	30	65	4	17	42	63	2,4	0,00158	0,00145	CF-E-105-1-63
135	135	15	60	40	85	4	22	55	81	5,3	0,00558	0,00355	CF-E-135-1-81
160	160	--	60	88	90	4	8,5	55 92	67,5 104,5	5,1 6,7	0,0059	0,0098 0,0112	CF-E-160-1-67,5 CF-E-160-1-104,5
198	198	--	75	110	115	4	10,5	82 106	96,5 120,5	11,2 12,2	0,0170	0,0272 0,0295	CF-E-198-1-96,5 CF-E-198-1-120,5
220	220	--	85	116	124	4	10,5	82 122	96,5 136,5	11,9 14,1	0,0300	0,0498 0,0545	CF-E-220-1-96,5 CF-E-220-1-136,5
275	275	--	100	145	145	4	10,5	82 142	96,5 156,5	22,5 28,2	0,0800	0,1384 0,1550	CF-E-275-1-96,5 CF-E-275-1-156,5
350	350	65	130	190	192	4	12,5	90 150	106,5 166,5	46,0 57,0	0,3023	0,4371 0,4910	CF-E-350-1-106,5 CF-E-350-1-166,5
425	425	85	160	235	240	5	16,5	180	201,5	106,2	0,6973	1,3104	CF-E-425-1-201,5
560	560	120	220	370	330	6	24	240	270	219,5	1,6984	5,0808	CF-E-560-1-270

**CENTAFLEX-E Type 2**  
**Dimensions**

**CENTAFLEX-E Bauform 2**  
**Abmessungen**

Size / Grösse 80-275



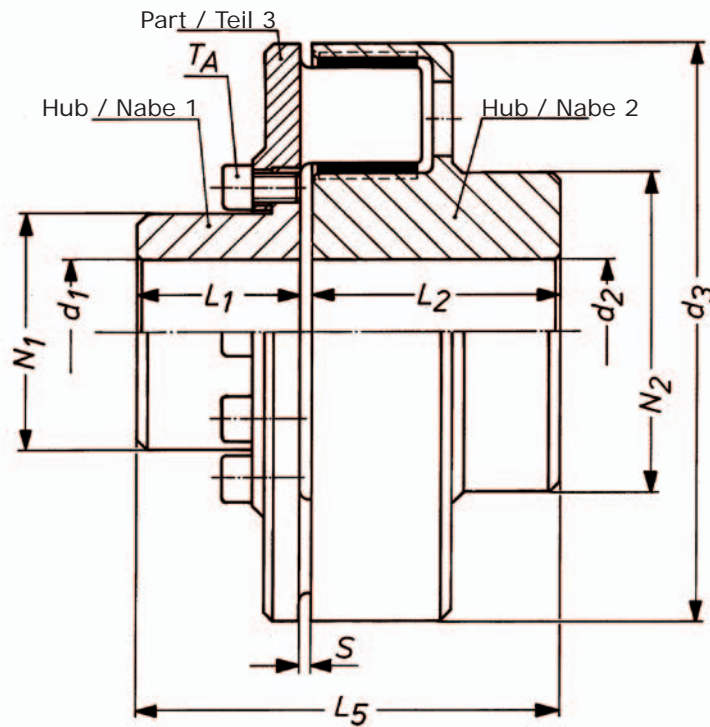
Size / Grösse 350, 425

Size Grösse	$d_3$	$d_1$		$d_2$		$L_1$	$N_1$	$N_2$	$S \pm 1$	$T_A$	$L_2$	$L_4$	Weight Gewicht [kg]	Mass moments of inertia Massenträgheitsmomente		Order Code Bestellbezeichnung
		min.	max.	min.	max.									$N_1$ J [kgm <sup>2</sup> ]	$N_2$ J [kgm <sup>2</sup> ]	
80	80	12	35	12	30	40	50	50	4	--	30	74	1,4	0,00056	0,00019	CF-E-80-2-74
105	105	12	50	12	42	50	70	65	4	--	42	96	3,4	0,00220	0,00145	CF-E-105-2-96
135	135	15	65	15	60	60	90	85	4	--	55	119	7,1	0,00755	0,00355	CF-E-135-2-119
160	160	--	70	--	60	55	100	90	4	--	55 92	120 157	7,4 9,0	0,0091	0,0098 0,0112	CF-E-160-2-120 CF-E-160-2-157
198	198	--	85	--	75	55	120	115	4	--	82 106	147 171	14,4 15,4	0,0235	0,0272 0,0295	CF-E-198-2-147 CF-E-198-2-171
220	220	--	100	--	85	70	140	124	4	--	82 122	162 202	16,2 18,4	0,0400	0,0498 0,0545	CF-E-220-2-162 CF-E-220-2-202
275	275	--	120	--	100	82	170	145	4	--	82 142	174 234	30,0 35,7	0,0995	0,1384 0,1550	CF-E-275-2-174 CF-E-275-2-234
350	350	50	125	65	130	120	200	192	4	280	90 150	225 285	64,0 76,0	0,3882	0,4371 0,4910	CF-E-350-2-225 CF-E-350-2-285
425	425	60	150	85	160	140	240	240	5	490	180	330	138,3	0,9023	1,3104	CF-E-425-2-330



## CENTAFLEX-E Type 3 Dimensions

## CENTAFLEX-E Bauform 3 Abmessungen



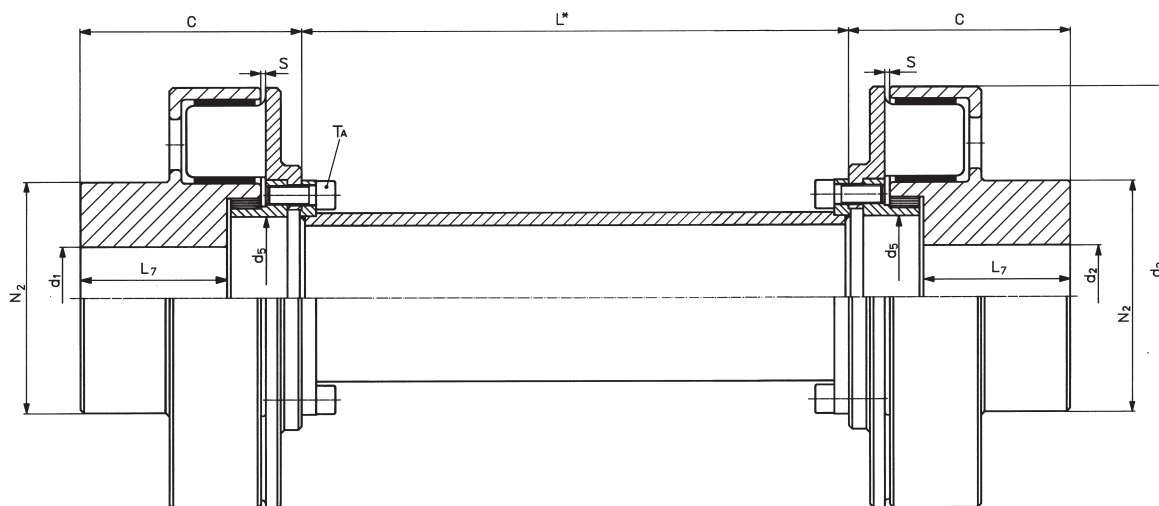
Size Grösse	$d_3$	$d_1$		$d_2$		$L_1$	$N_1$	$N_2$	$S \pm 1$	$T_A$ [Nm]	$L_2$	$L_4$	Weight Gewicht [kg]	Mass moments of inertia Massenträgheitsmomente		Order Code Bestellbezeichnung
		min.	max.*	min.	max.									$N_1$ J [kgm <sup>2</sup> ]	$N_2$ J [kgm <sup>2</sup> ]	
160	160	22	50	--	60	55	66	90	4	35	55 92	114 151	7,6 9,2	0,0066	0,0098 0,0112	CF-E-160-3-114 CF-E-160-3-151
198	198	28	60	--	75	55	80	115	4	70	82 106	141 165	14,7 15,7	0,0182	0,0272 0,0295	CF-E-198-3-141 CF-E-198-3-165
220	220	30	60	--	85	70	80	124	4	117	82 122	156 196	17,1 19,2	0,0323	0,0498 0,0545	CF-E-220-3-156 CF-E-220-3-196
275	275	40	70	--	100	85	100	145	4	280	82 142	168 228	31,9 37,6	0,0935	0,1384 0,1550	CF-E-275-3-168 CF-E-275-3-228
350	350	50	110	65	130	120	145	192	4	280	90 150	214 274	65,8 77,8	0,2946	0,4371 0,4910	CF-E-350-3-214 CF-E-350-3-274
425	425	60	130	85	160	180	174	240	5	490	180	365	147,8	0,8527	1,3104	CF-E-425-3-365
560	560	100	220	120	220	240	295	330	6	600	240	486	400,5	3,6694	5,0808	CF-E-560-3-486

\* Larger bores with different designs are possible, please ask us.

\* Größere Bohrungen mit anderer Nabenbauform möglich, bitte fragen Sie an.

## CENTAFLEX-E Type 3-GZ Dimensions

## CENTAFLEX-E Bauform 3-GZ Abmessungen



Size Grösse	d <sub>3</sub>	d <sub>1</sub>	d <sub>2</sub>	d <sub>5</sub>	C	N <sub>2</sub>	L*min	L <sub>7</sub>	S±1	T <sub>A</sub> **	Weight Gewicht	Mass moments of inertia Massenträgheitsmomente	Order Code Bestellbezeichnung		
											complete coupling without tube komplette Kupp- lung ohne Rohr [kg]	per 100mm tube length je 100mm Rohr- länge [kg]	complete coupling without tube komplette Kupp- lung ohne Rohr J [kgm <sup>2</sup> ]	per 100mm tube length je 100mm Rohr- länge J [kgm <sup>2</sup> ]	
160	160	--	60	61	113	90	125	72	5	35	14,1	0,7	0,0018	0,0005	CF-E-160-3-GZ
198	198	--	75	78	127	115	130	89	5	70	25,6	1,1	0,0927	0,0012	CF-E-198-3-GZ
220	220	--	80	83	147	124	140	101	5	117	36,4	1,1	0,1711	0,0012	CF-E-220-3-GZ
275	275	--	100	102	177	145	150	114	5	280	63,6	2,2	0,4781	0,0045	CF-E-275-3-GZ
350	350	65	130	132	184	195	160	122	5	280	119	3,2	1,4831	0,0136	CF-E-350-3-GZ
425	425	85	160	165	225	240	185	152	5	490	218	6,1	4,0545	0,0364	CF-E-425-3-GZ
560	560	120	220	260	297	330	200	200	7	580	472	10,9	14,9517	0,2080	CF-E-560-3-GZ

L\* = please state upon inquiries and orders  
 \*\* T<sub>A</sub> = tightening torque of bolts, DIN 912 - 10.9

If no details are given, the hubs will be supplied pilot bored. All data given in this catalog are without obligation. We reserve the right to change details and dimensions without notice.

This technical document has legal protection according DIN 34

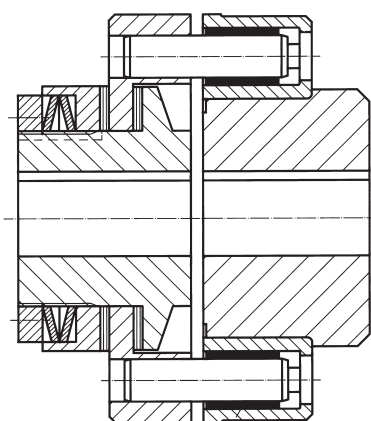
L\* = Maß bitte bei Anfragen und Bestellungen angeben  
 \*\* T<sub>A</sub> = Anziehdrehmoment der Schrauben, DIN 912 - 10.9

Ohne Angaben werden die Naben mit Vorbohrung geliefert. Alle Angaben und Maße dieses Kataloges sind unverbindlich, Änderungen vorbehalten.

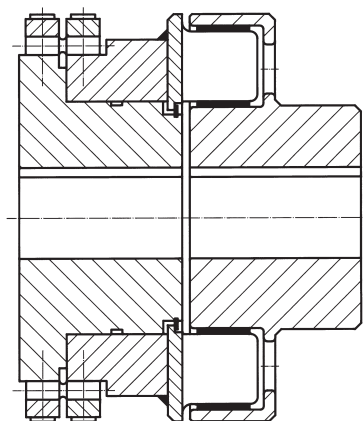
Mit diesem Katalog werden alle früheren Kataloge und Datenblätter ungültig. Diese technische Unterlage hat gesetzlichen Schutz nach DIN 34.

**Examples**

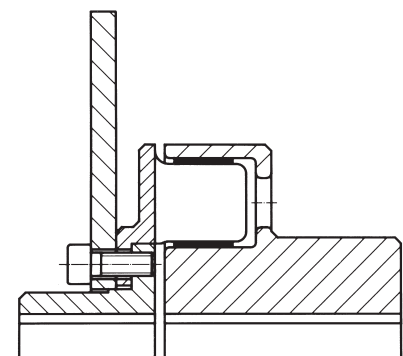
**Beispiele**



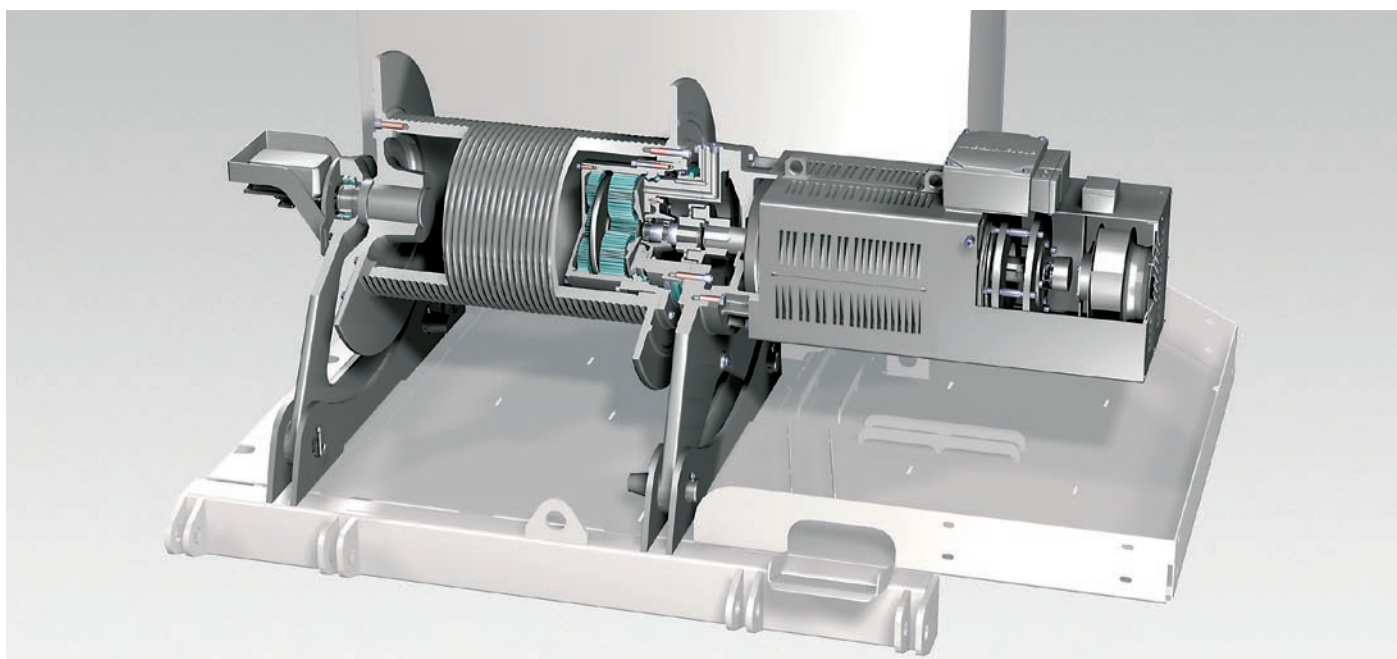
CENTAFLEX-E on Roba torque limiter  
CENTAFLEX-E an Roba Rutschnabe



CENTAFLEX-E on Howdon shearpin hub  
CENTAFLEX-E an Howdon Brechbolzen-  
Kupplung



CENTAFLEX-E-3 with brake disc  
CENTAFLEX-E-3 mit Bremscheibe



CENTAFLEX-E-coupling in Liebherr high performance crane drive.  
CENTAFLEX-E-Kupplung in Liebherr Hochleistungs-Kranantrieb.

# CENTA POWER TRANSMISSION



## LEADING BY INNOVATION

CENTA is the leading producer of flexible couplings for industrial, marine and power generating applications. Worldwide.

A family business with headquarters in Haan, Germany

Subsidiaries in 10 major industrial countries.

Agencies in 25 other countries.

Worldwide after-sales service with over 300 staff.

Our success: over 15 million CENTA couplings installed since 1970.

## HEAD OFFICE

CENTA Antriebe  
Kirschey GmbH

Bergische Strasse 7  
42781 Haan/Germany

+49-2129-9120 Phone  
+49-2129-2790 Fax

info@centa.de  
www.centa.info

## WORLD WIDE NETWORK

Australia 

Austria

Belgium

Bulgaria

Brazil

Canada 

Chile

China 

Czech Republic

Denmark 

Finland

France

Germany 

Great Britain 

Greece

Hong Kong

Hungary

India

Israel

Italy 

Japan

Jordan

Mexico 

Netherlands 

New Zealand

Norway 

Peru

Poland

Portugal

Singapore 

Slovakia

South Africa

South Korea

Spain

Sweden 

Switzerland

Taiwan

Turkey

USA 

 CENTA headoffice and subsidiaries are marked with the CENTA logo.

Find our world wide address database at [www.centa.info/contact](http://www.centa.info/contact)